

# DEMANDE DE DEVIS

## COMPENSATEUR



TEL : 02 41 38 47 74 FAX : 02 41 38 43 69 E-MAIL : [info@tmpfr.com](mailto:info@tmpfr.com)

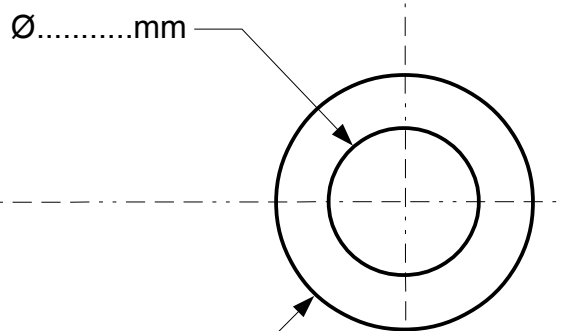
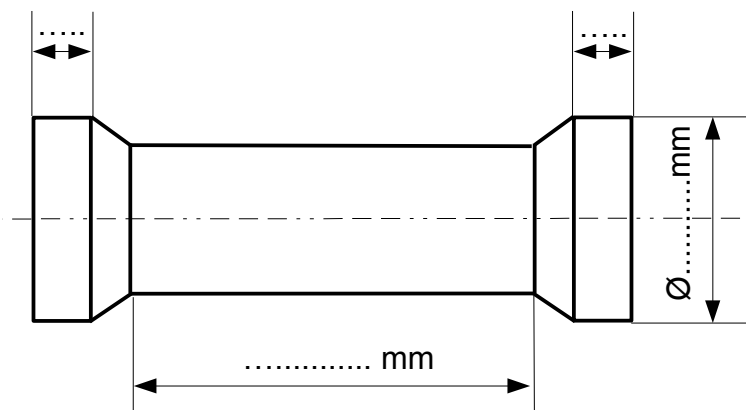
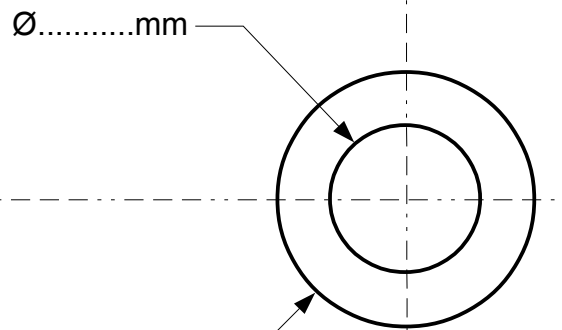
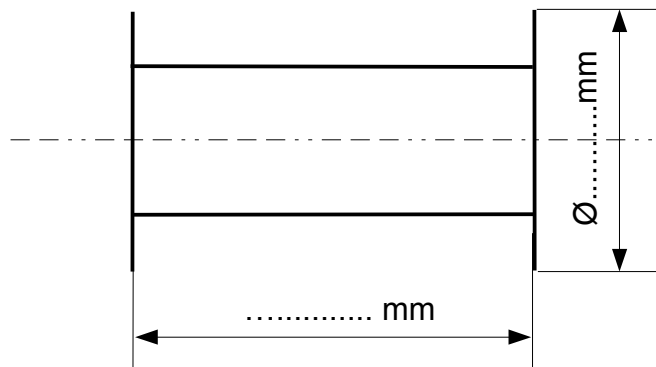
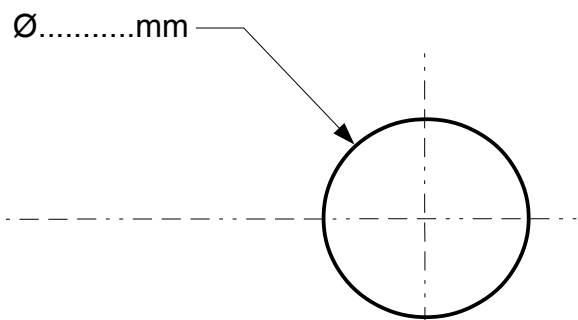
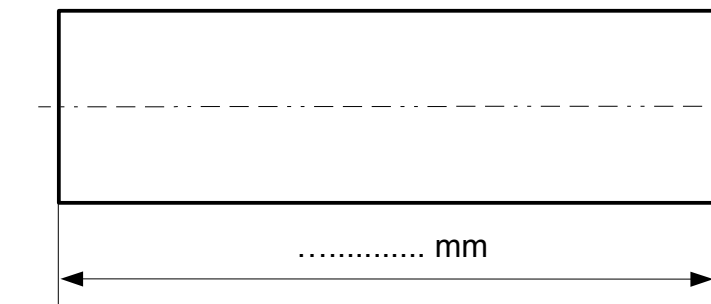
Société : \_\_\_\_\_  
 Contact : \_\_\_\_\_  
 Téléphone : \_\_\_\_\_  
 Fax : \_\_\_\_\_  
 E-mail : \_\_\_\_\_

Quantité : \_\_\_\_\_

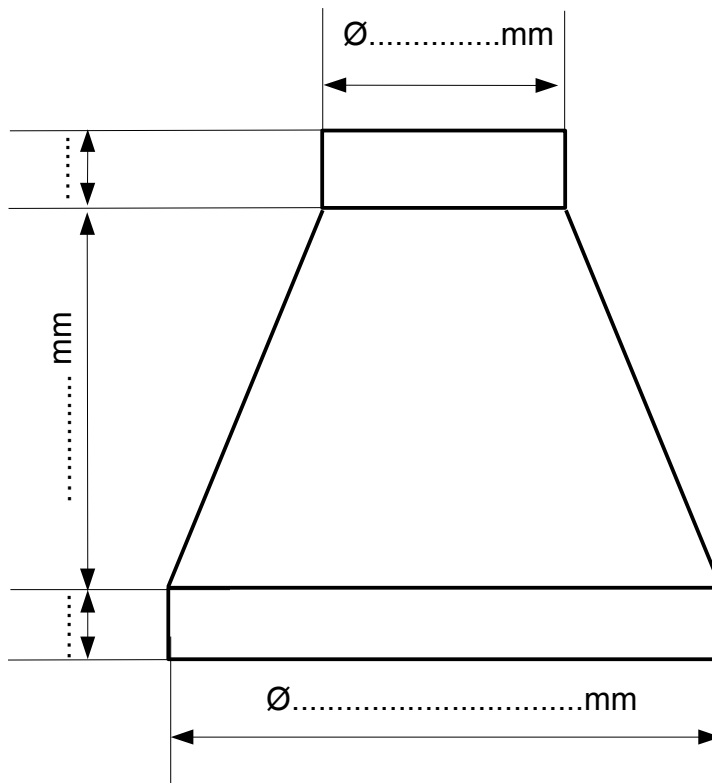
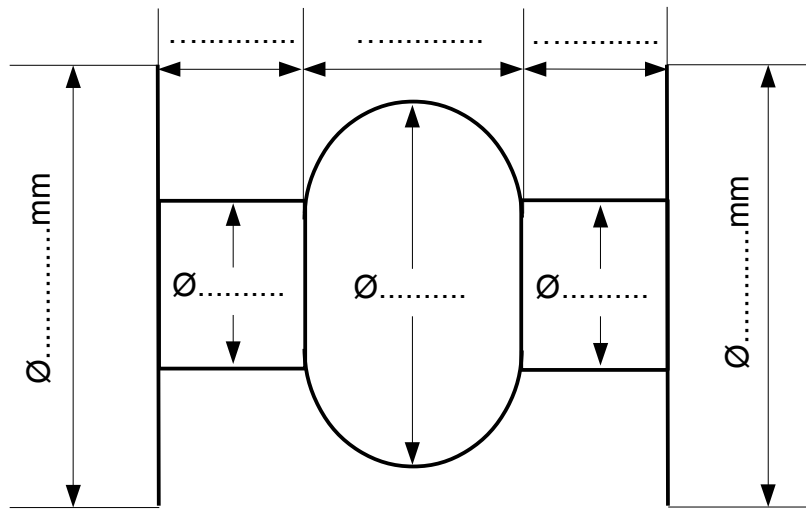
Adresse: \_\_\_\_\_  
 Code postal : \_\_\_\_\_  
 Ville : \_\_\_\_\_  
 Pays : \_\_\_\_\_

### EXEMPLE DE FORME

#### TUBE SOUPLE DE RACCORDEMENT



## AUTRES FORMES



**POUR D'AUTRES FORME NOUS JOINDRE UN PLAN**

### CARACTERISTIQUE TECHNIQUE

- Silicone sur trame kevlar
- Polyuréthane sur trame kevlar

Dureté shore A : .....

Commentaire :